

ТЕХНИЧЕСКАЯ СПЕЦИФИКАЦИЯ

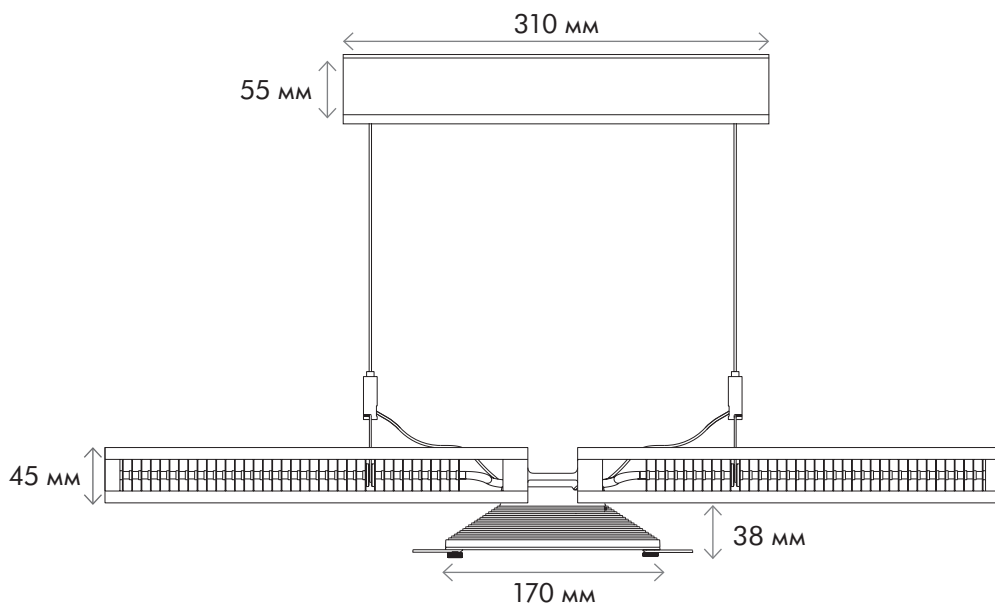
Подвесные светильники Cu-Beam™ создают яркое освещение именно там, где требуется. Технология Heat pipe обеспечивает эффективное охлаждение, что позволяет использовать в светильнике один мощный, высокоэффективный COB-светодиод. Этот единственный источник света в сочетании с оригинальной конструкцией ПММА-линзы позволяет добиваться оптически эффективного, точно управляемого освещения.

Система охлаждения также продлевает срок службы светильника, обеспечивая его надежную работу в течение длительного времени без ухудшения характеристик света. Светильник поставляется вместе со специально разработанным драйвером DALI с дополнительными радиаторами и высококлассными конденсаторами.

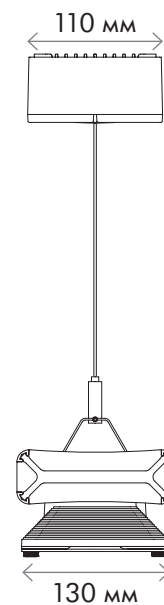
Элегантный подвесной светильник с одним высокоэффективным COB-светодиодом (индекс цветопередачи не менее 80, двухступенчатый биннинг), охлаждаемый с помощью специальных трубок из меди. Уникальное оптическое оборудование для прямоугольного распределения света с регулируемыми створками для оптимального направления светового пучка и устранения бликов. Питание с помощью драйвера DALI с подвесным кабелем.



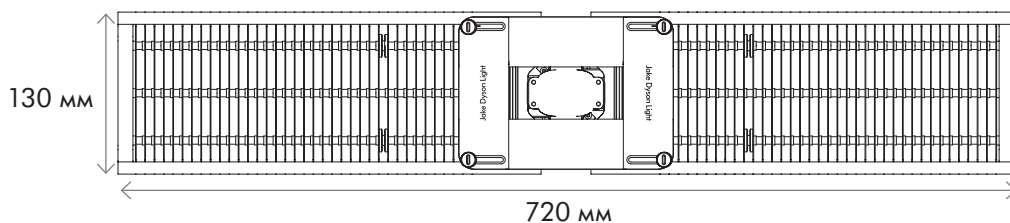
ВИД СПЕРЕДИ



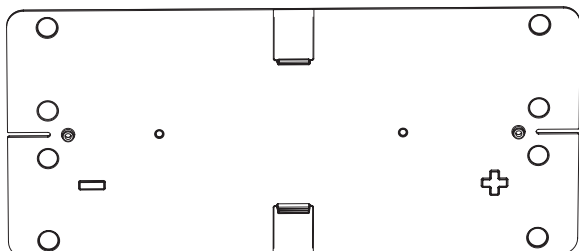
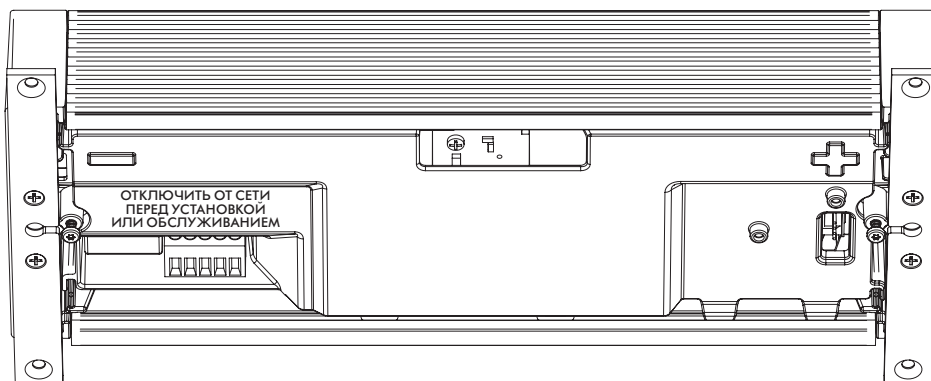
ВИД СБОКУ



ВИД СНИЗУ



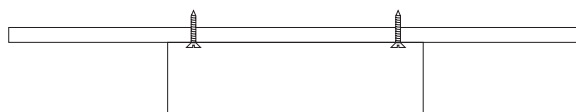
КОРПУС ДРАЙВЕРА



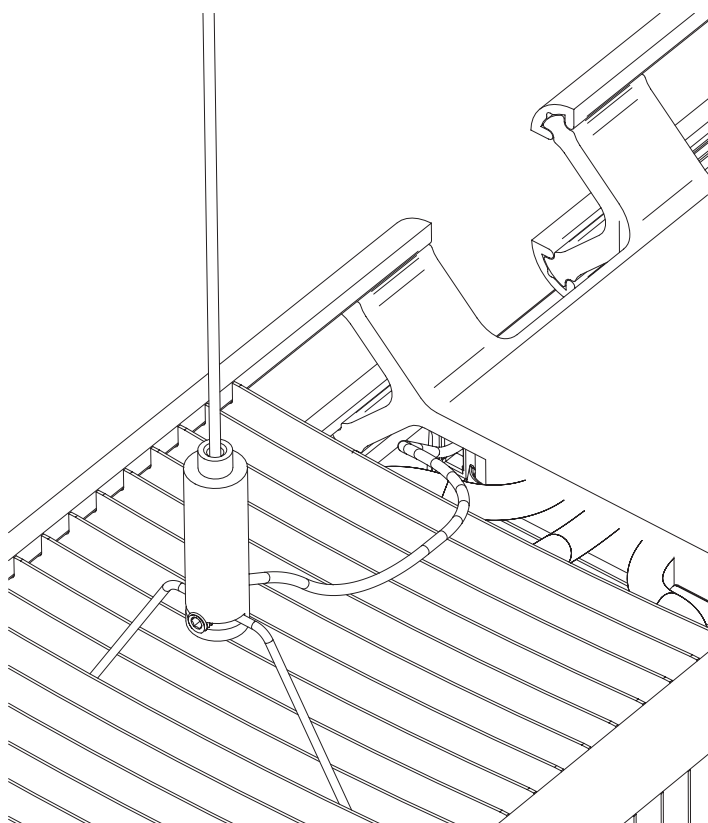
СКРЫТЫЙ МОНТАЖ



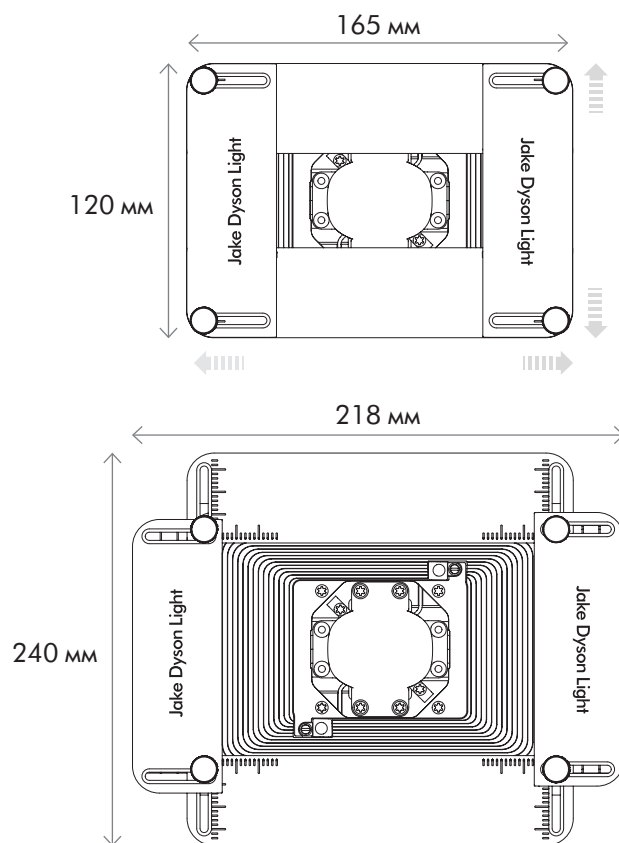
МОНТАЖ НА ПОВЕРХНОСТИ



КРОНШТЕЙНЫ, ЗАХВАТЫ ДЛЯ КАБЕЛЯ И КАБЕЛЬ ДВОЙНОГО НАЗНАЧЕНИЯ



НАПРАВЛЯЮЩИЕ СТВОРКИ



Установка

Подвесной светильник. Система в комплекте с блоком питания и кабелем длиной 4000 мм

Монтаж: потолочный подвес

Назначение: для использования в помещении

Соответствует: IEC/EN 62471
(включая отклонения по государственным стандартам)
IEC/EN 60598-1
(включая отклонения по государственным стандартам)
IEC/EN 60598-2-1
(включая отклонения по государственным стандартам)
IEC 61347-1, IEC 61347-2-13, IEC 62031, UL 1598,
SAC GB 7000-1, SAC GB 7000-201, SAC GB 7000-202,
M.I.T.I - Приложение 8 (1993), JIS C8105-1, JIS C8105-2-4

Электрические параметры

Входное напряжение / частота: 100-240 В, 50/60 Гц

Напряжение управляющего сигнала: 0-16 В
(0-16 В постоянного тока DALI)

Номинальная мощность: 57 Вт

Энергопотребление в режиме ожидания: 0,5 Вт

Драйвер / блок питания / трансформатор: PSD
(блок питания с интерфейсом DALI) универсальный

Драйвер в комплекте: да

Встроенное управление: нет

Диммирование: DALI

Минимальный уровень диммирования: 10%

Подходит для произвольного переключения: да (при обнаружении присутствия / движения и при работе с датчиком света)

Проводка: в комплект изделия входят электронные компоненты

Испытание на воспламенение: 850/5
(температура 850 °С, продолжительность 5 секунд)

Оптические параметры

Источник света: COB-светодиод

Количество источников света: 1

Сменный источник света: нет

Световой поток светильника при 3000 К: 5120

Световой поток светильника при 4000 К: 5350

Световая отдача светильника при 3000 К: 90 лм/Вт

Световая отдача светильника при 4000 К: 94 лм/Вт

Освещенность Eav: 643 лк поверхности 3200 мм x 1600 мм
(на расстоянии 1,3 м от рабочей поверхности)

Светодиод L70: 180 000 часов

Цветовая температура: 3000 К / 4000 К
(поставляется под заказ)

Индекс цветопередачи: минимум 80

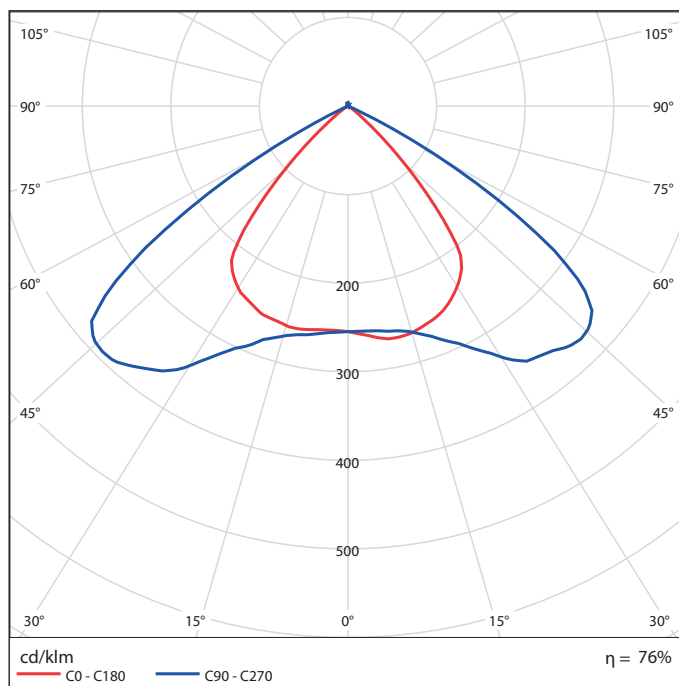
Угол свечения: 111° X 78°

Класс защиты корпуса:
20 для использования только внутри помещения

Бининг светодиода: двухступенчатый бининг (ANSI)

Диапазон рабочих температур: 0 °С - 40 °С или указанный в условиях эксплуатации, средняя температура окружающего воздуха T25 (+25 °С)

Кривые сил света



Конструкция

Материалы корпуса: алюминий / медь / поликарбонат

Материал оптической линзы: ПММА (акрил)

Управление

Диммирование по стандарту DALI

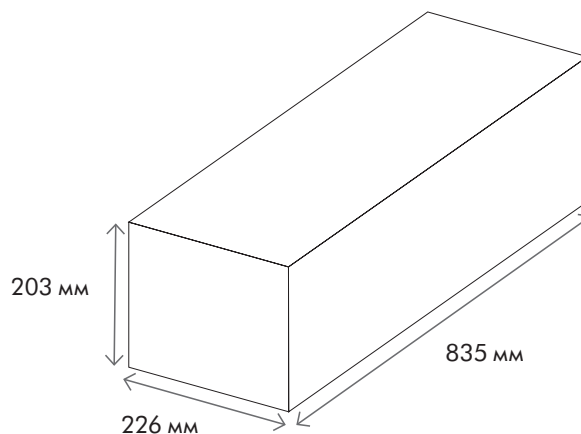
Логистика

Вес нетто светильника: 2,9 кг

Вес светильника: 1,6 кг

Вес с упаковкой: 4,8 кг

Габаритные размеры с упаковкой:



Стандартная гарантия

5 лет